



Радиомодем NX-DU8609T

Радиомодемы Harxon обеспечивают надежную передачу данных в критически важных ситуациях, где требуется сочетание стабильности, высокой точности и больших расстояний.

NX-DU8609T представляет собой легкий, износостойчивый UHF радиомодем. Предназначен для цифровой радиосвязи в диапазоне 410-470 МГц с шагом 12,5/25кГц. Может быть широко использован в области мониторинга и контроля за дорожным движением, дифференциальной GPS навигации, водоснабжении и водоотведении, контроле орошения, при мониторинге нефтяных и газовых месторождений, для мониторинга и управления системами безопасности. Это радио мощностью 10Вт позволяет работать в различных областях применения. NX-DU8609T оснащен цифровым дисплеем, светодиодной клавиатурой, которые используются для индикации текущего рабочего состояния, а также для изменения рабочего канала и уровня мощности радиомодема, делая процесс простым в управлении и использовании.

• Основные характеристики

• Полоса частот **410-470 МГц**

Усовершенствованная конструкция канала передачи данных для обеспечения высокой производительности по всей полосе частот..

• Многофункциональный пользовательский интерфейс

Он был разработан для легкого мобильного использования в сложных полевых условиях.

• Настраиваемая мощность передачи

Мощность передатчика 5 Вт, 10 Вт.

• Прочная конструкция

Полностью из металла для большей прочности

• Окружающая среда

Водонепроницаемый IP67

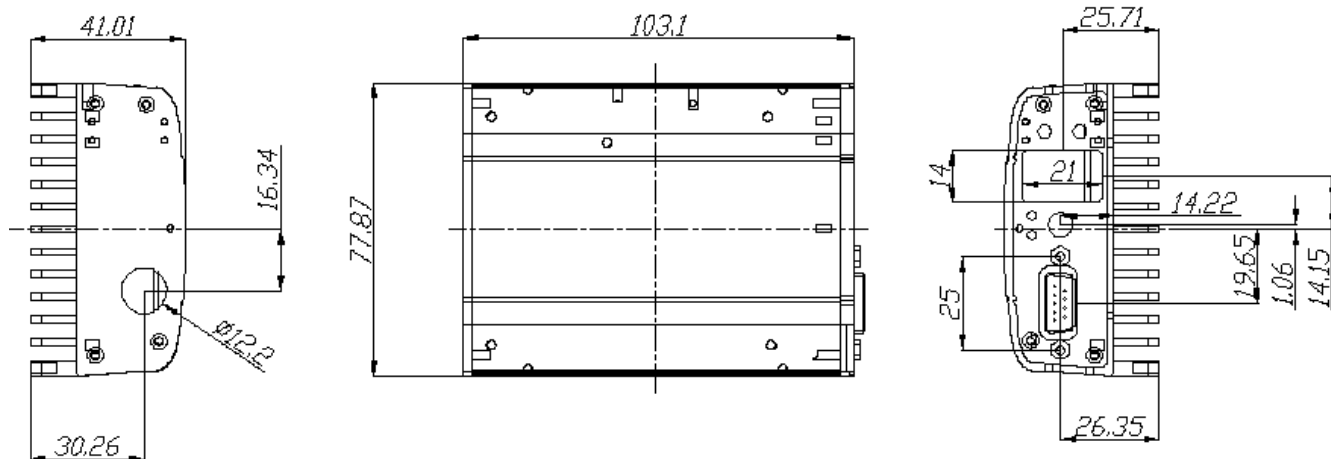
Устойчив к вибрации

Широкий диапазон рабочих температур

Технические характеристики

Радио		
Частотный диапазон, МГц	410~470МГц	
Режим работы	Симплекс	
Ширина канала	12.5кГц,25кГц	
Каналы	8	
Виды модуляции	GMSK	
Рабочее напряжение	12В	
Источник питания (стандартный)	High level	10Вт 12В DC
	Low level	5Вт 12В DC
	Ожидание	0.6Вт 12В
Задающий генератор	$\leq \pm 1.0\text{ppm}$	
Размер	103×78×41mm	
Вес	About 345g	
Рабочая температура (Приёмник)	-30°C~+60°C	
Рабочая температура (Передатчик)	-55°C~+85°C	

Антенный разъем	TNC, female	
Сопротивление антенны	50ohm	
Интерфейс передачи	DB9	
Передатчик		
Мощность излучаемого сигнала	High level (10Вт)	40±0.8dBm@ DC 12V
	Low level (5Вт)	37±0.8dBm@ DC 12V
Выходное напряжение	<2.8A	
Приемник		
Чувствительность	-115dBm@BER 10-3, 9600bps	
Диапазон между каналами	>50dB@25Hz	
Модем		
Скорость радиоканала	9600bps	
Виды модуляции	GMSK	
Скорость RS232	9600 bps、19200 bps	



Габариты (мм)